



Dignita®

ALKOBLOKAS

AL-100

Naudojimo instrukcija

Alkoblokas privačiam ir
komerciniam naudojimui.



Garantuota kokybė

Dignita AL-100 atitinka Švedijos Transporto Agentūros
reikalavimus alkoblokams TSFS 2011: 71 ir LT
standartams LST EN 50436-1 ir LST EN 50436-2

Dignita alkoblokas AL-100

Alkoblokas skirtas komerciniam naudojimui ir programoms, kurose dalyvauja neblaivūs vairavę Tr. priemonės asmenys.

Prietaisas skirtas matuoti alkoholio kiekį žmogaus iškvepiamame ore.

Alkoblokas programuojamas taip, kad automobilį galima užvesti tik kai alkoholio kiekis iškvepiamame ore yra mažesnis už ~ 0,10 milligramų litre. Tai atitinka 0,2 promilių kiekį kraujyje.

Iškvėpto oro kiekis reikalingas matavimui yra apie 1,2 litrų, kas atitinka alkoholio koncentracijai kraujyje. Mažesnis oro kiekis gali būti sumaišytas su ką tik įkvėptu oru ir neįtakoja matavimo.

Alkobloko montavimas atliekamas tik atestuotuose ir sertifikuotuose servisuose kvalifikuotų montuotojų pagal montavimo instrukciją ir vietos teisės aktų reikalavimus. Montavimas neautorizuotuose servisuose gali pažeisti automobilio įrangą ir tuo atveju garantija nebegalioja.

Aptarnavimas privalo būti vykdomas tik Dignita Systems AB's autorizuotuose servisuose. Dignita Systems AB įgaliotas atstovas Lietuvoje - UAB "Altas".

Dėmesio! Alkoblokas negali būti ardomas ar kitaip modernizuojamas, nes tai gali sugadinti įrenginį ir automobilį.

Dėmesio! Naudotojo atsakomybė yra pranešti prieš vykdant servise aptarnavimo ar remonto darbus, kad alkoblokas yra sumontuotas automobilyje.

Garantija pagal susitarimą. Nutrūksta kai yra pažeidžiamas prietaiso garantijos lipdukas .

Aprašymas

Dignita Systems AB's alkobloko AL-100 pagrindas yra elementas naudojantis jautrų alkoholio daviklį.

Alkoblokas susideda iš matavimo ir valdymo bloko. Valdymo blokas prijungiamas prie automobilio akumulatoriaus ir valdymo grandinių.

Alkobloko maitinimo srovė 5mA , o didžiausia > 2A.

Alkoblokas AL-100 gali būti jungiamas prie 12 V ir 24 V automobilio akumulatoriaus. Labai svarbu kad automobilio akumuliatorių baterija visada būtų įkrauta, jei norite garantuoti teisingą alkobloko veikimą.

Alkobloko veikimo temperatūra -40 C° - $+85\text{ C}^{\circ}$. Pašildymo laikas 0-2 minutės priklausomai nuo aplinkos temperatūros.

Alkoholio matavimas vykdomas matavimo bloke, bet visi įrašai saugomi ir matavimų ir valdymo bloke.

10 pūtimo antgalių komplekte. Žiūrėkite dalį priedai apie papildomą įrangą.

Nustatymai

Alkobloke AL-100 yra nustatyti parametrai privalomi pagal LR Vyriausybės 2019m. lapkričio 27d. nutarimo Nr1185 reikalavimus.

Matavimo blokas

Alkobloko matavimo blokas pateikia naudotojui instrukcijas kaip naudotis įrenginiu.



Ekrano informacija

Atidarius duris ar įjungus degimą ekrane matysite:

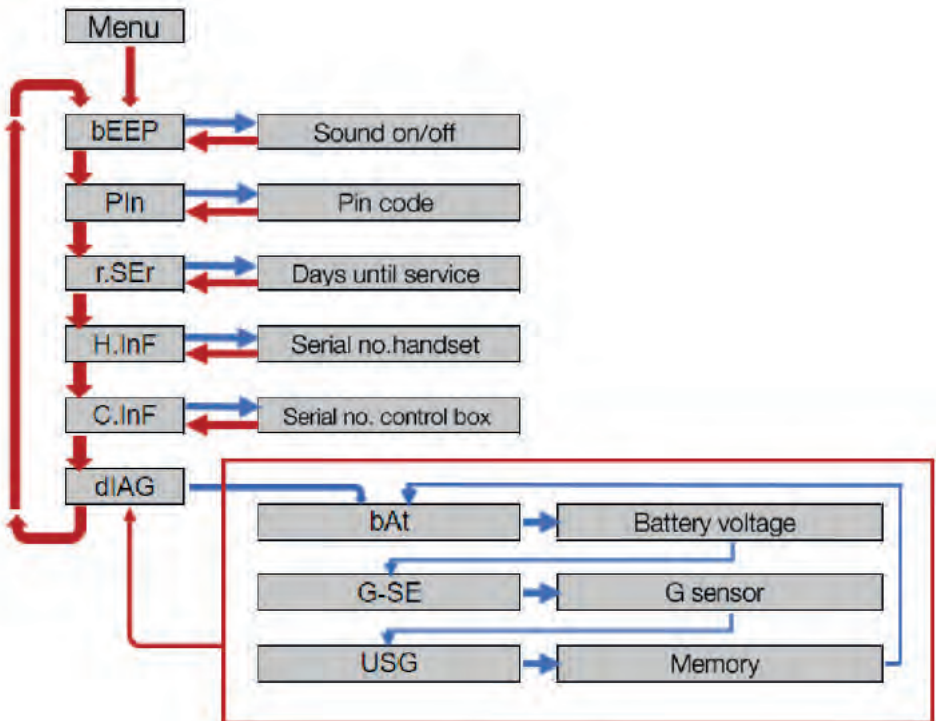
1. "HEAT", pašildymo fazė, 0-2 minutės.
2. "tEST", pasiruošęs testui.
3. "PASS", po teigiamo testo.
4. "FAIL" po nepatvirtinto testo.
5. "SAFE" rodoma po automobilio užvedimo.
6. Po variklio išjungimo laikas skaičiuojamas atbuline tvarka nuo 5 iki 0 minučių.
7. Jei automobilio neužvesite per šį laiką, ekranas išsijungs ir alkokblokas persijungs į blokavimo fazę. Naujas testas yra privalomas.

Ekranas	Šviesos signalas	Alkokbloko būseną	Kada
HEAT	Blyksi raudonai žaliai	Pašildymas, priklausomai nuo aplinkos temp. 0-2 min.	Kai atidaromos durys ar įjungimas degimas
tEST	Blyksi raudonai žaliai	Laukiama pūtimo testo	Procedūra po pašildymo "HEAT"
PASS	Blyksi žaliai	Patvirtintas testas, neblokuojama.	Po patvirtinto testo.
FAIL	Blyksi raudonai	Nepatvirtintas testas, laikinas blokavimas 5min.	Alkoholio kiekis viršytas.
SAFE	Išjungtas	Variklis užvestas.	Visą laiką po variklio užvedimo.
ALAR	Blyksi raudonai	Šviesos ir garso pavojaus signalas.	Atjungiamas matavimo blokas vairavimo metu. Jei automobilis važiuoja be patvirtinto testo.
S-6	Blyksi raudonai žaliai ir garsas	Serviso priminimas.	Likus 7 dienas iki serviso, atbulinis skaičiavimas nuo 6 iki 0 dienų.

Mygtukai	Paskirtis
M	MENU mygtukas
↵	Patvirtinimas

Ijungti ir išjungti meniu = palaikyti "M" mygtuką nuspaustą 3 sekundes.

M= Raudona rodyklė ↵ = Mėlyna rodyklė



Pastaba prieš testą:

Alkoblokas AL-100 naudoja specifinį alkoholiui jautrų matavimo elementą.

- Venkite nešvarios aplinkos , pvz. su dūmais, nes tai gali paveikti matavimo elementą.
 - Venkite produktų su alkoholiu, pvz. valiklių , dezinfekantų, rankų valiklių ar panašių skysčių.
 - Venkite šalia daviklio aukštos koncentracijos alkoholio garų, gėrimų su alkoholiu.
 - Nevalgykite maisto kuris gali turėti alkoholio (pvz. surūgusių vaisių ir pan.), neskalauskite burnos alkoholiniais burnos plovikliais prieš testą.
- Rekomenduotina praskalauti burną vandeniu ar išgerti vandens prieš testą.
- Naudokite asmeninius antgalius. Antgaliai turi būti nuolat tikrinami ir laiku keičiami.

Pradžia

1. Alkoblokas "prabunda" kai durys atrakinamos / atidaromos ar degimas yra įjungiamas. Pašildymo fazė prasideda "HEAT" ir trunka 0-2 minutes. Po to ekrane atsiranda tEST". Alkoblokas laukia pūtimo.
2. Įdėkite antgalį.
3. Atlikite pūtimo testą.

Giliai įkvėpkite , pūskite lėtai ir vienodai apie 6 sekundes kol išgirsite garsą "click" ir "beep ", tada nustokite pūsti.



4. Laukite rezultato. Jei testas teigiamas "PASS" bus ekrane. Variklį galima įjungti per 5 minutes po patvirtinto testo. Alkoblokas grįš į testo fazę, jei variklio neužvesite.
5. Po variklio užvedimo, ekrane matysite "SAFE".

Jei testas nepatvirtinamas(nustatytas alkoholis) "FAIL" matysite ekrane ir garso signalas bus girdimas 15 sekundžių.

Alkoblokas užsiblokuos 5 minutes , iki sekančio testo. Ekrane matysite atbulinį skaičiavimą nuo F300 iki 0.

PASTABA! Šis testo nepatvirtinimas irrašomas į įvykių registrą.

Pūtimo testo klaidos kodai

Jei testas atliekamas neteisingai, matysite ekrane klaidos kodą. Tada spauskite “←” ir atlikite naują testą. Neteisingas testas neįrašomas į registrą.

Klaidos kodas	Aprašymas	Veiksmai
Er-b (Error Blow)	Neteisingas testas. Blogas oro srautas. Nepakankamas pūtimas. Per anksti nutrauktas pūtimo testas.	Spausti ← ir atlikti naują testą. Pūsti tolygiai.
SoL	Užkimšta arba uždengta įpūtimo arba išpūtimo anga.	Spausti ← ir atlikti naują testą. Pūsti tolygiai.
Er-P (Error Pressure)	Per stiprus pūtimas.	Spausti ← ir atlikti naują testą. Pūsti tolygiai
S-6 Blyksi raudonai ir žaliai, ir garsas	Serviso priminimas.	Likus 7 dienas iki serviso, atbulinis skaičiavimas nuo 6 iki 0 dienų.

Kalibravimas

Serviso privalomumas

Alkoblokas privalomai tikrinamas ir kalibruojamas kas 12 mėnesių nuo pirmo montavimo.

Serviso priminimas

Alkobloke nustatytas serviso periodas 365 dienos. Pirmą dieną alkblokas rodys likusias dienas iki serviso: "S365". Dienos iki kalibravimo rodomos tik sujungus alkblokui arba paspaudę meniu "r.SEr"

Likus 7 (septynioms) dienoms iki serviso datos alkblokas primins apie servisą. Ekrane matysite besikeičiančius "tESt" ir S-6. Bus vykdomas atbulinis skaičiavimas nuo 6 iki 0 dienų. Per šį periodą alkblokas privalo būti patikrintas ir kalibruotas Dignita Systems AB sertifikuoto serviso. Dignita Systems AB įgaliotas atstovas Lietuvoje - UAB "Altas".

Pagalba - blokavimo atjungimas

renginiui įėjus serviso režimą, automobiliui neužsikuriant ir ekrane rodant "E.SEr" arba "SEr" galima užkurti automobilio 6 valandomis, kad nuvažiuoti iki serviso.

Sumontavus alkbloką, atsakingam asmeniui bus pateiktas vienkartinio naudojimo atblokavimo kodas. Šis kodas galioja tik 6 valandų nuo jo panaudojimo. Tai vienintelė priemonė laikinai atblokuoti alkbloką, bet po kodo įvedimo privaloma per 6 valandų atvykti į artimiausią sertifikuotą servisą.

Suvedus PIN kodą, alkbloko ekrane matysite "oUEr".

Alkbloko atblokavimui Menu pasirinkite "Pln", ekrane bus matoma "0000".

Įveskite pirmą kodo numerį spausdami " " mygtuką, sekantį skaičių pasirinkite M mygtuku, ir t.t. , etc. Kodą patvirtinkite paspausdami " " mygtuką 3 sekundes. Kai tik teisingas kodas bus įvestas, įrenginys atsiblokuos 6 valandų.

Aptarnavimas

Dignita Systems AB's servise. Dignita Systems AB įgaliotas atstovas Lietuvoje - UAB "Altas". www.altas.lt

Alkblokas aptarnaujamas ir kalibruojamas kas 12 mėnesių po pirmo montavimo. Prietaisą valykite tik sausa minkšta šluoste, nenaudokite skysčių.

Išmontavimas

Išmontavimas vykdomas tik sertifikuotame Dignita Systems AB's servise.

Atliekos

Elektronikos atliekos privalo būti tvarkomos pagal Europos direktyvą EU's Directive 2002/96/EC ir nacionalinius teisės aktus.

Priedai

Priedai naudojami Dignita Systems AB's serviso. www.altas.lt

Pavadinimas Numeris Matavimo daviklis

1036

Antgalis 20 vnt

9062

Serviso informacija

Montavimo data: _____ - _____ - _____

Montavo :

Servisas:	_____
Adresas:	_____
Telefonas:	_____
Montuotojas:	_____

Klientas gavo naudotojo aprašymą, jį perskaitė ir susipažino:

Montuotojo parašas: _____

Vairuotojo parašas: _____

Atsakingo už automobilį vardas ir telefono numeris:

Aptarnavimo data: ____ - ____ - ____

Atliko: (Montuotojas, servisas, telefono numeris)

Aptarnavimo data: ____ - ____ - ____

Atliko: (Montuotojas, servisas, telefono numeris)

Aptarnavimo data: ____ - ____ - ____

Atliko: (Montuotojas, servisas, telefono numeris)

Aptarnavimo data: ____ - ____ - ____

Atliko: (Montuotojas, servisas, telefono numeris)

Aptarnavimo data: ____ - ____ - ____

Atliko: (Montuotojas, servisas, telefono numeris)

Aptarnavimo data: ____ - ____ - ____

Atliko: (Montuotojas, servisas, telefono numeris)

Aptarnavimo data: ____ - ____ - ____

Atliko: (Montuotojas, servisas, telefono numeris)

Aptarnavimo data: ____ - ____ - ____

Atliko: (Montuotojas, servisas, telefono numeris)

Aptarnavimo data: ____ - ____ - ____

Atliko: (Montuotojas, servisas, telefono numeris)

Aptarnavimo data: ____ - ____ - ____

Atliko: (Montuotojas, servisas, telefono numeris)

Aptarnavimo data: ____ - ____ - ____

Atliko: (Montuotojas, servisas, telefono numeris)

Aptarnavimo data: ____ - ____ - ____

Atliko: (Montuotojas, servisas, telefono numeris)

Aptarnavimo data: ____ - ____ - ____

Atliko: (Montuotojas, servisas, telefono numeris)

Aptarnavimo data: ____ - ____ - ____

Atliko: (Montuotojas, servisas, telefono numeris)

Aptarnavimo data: ____ - ____ - ____

Atliko: (Montuotojas, servisas, telefono numeris)

Kontaktas:

UAB Altas

Kalniečių g. 104, Kaunas, www.altas.lt

Saugokime gyvybes kartu...





About Dignita Systems AB

Dignita Systems AB (publ) is a Swedish technology and knowledge-based company that develops alcohol safety solutions for traffic and workplace. Our vision is "We save lives" and by the use of our products and services, the number of deaths and injuries in traffic and at work are substantially reduced.

Dignita delivers quality that allows a company or an individual to know if they can drive a vehicle, perform an activity or a operations in a safe manner in accordance with applicable laws for the use of alcohol in traffic and at the work place.